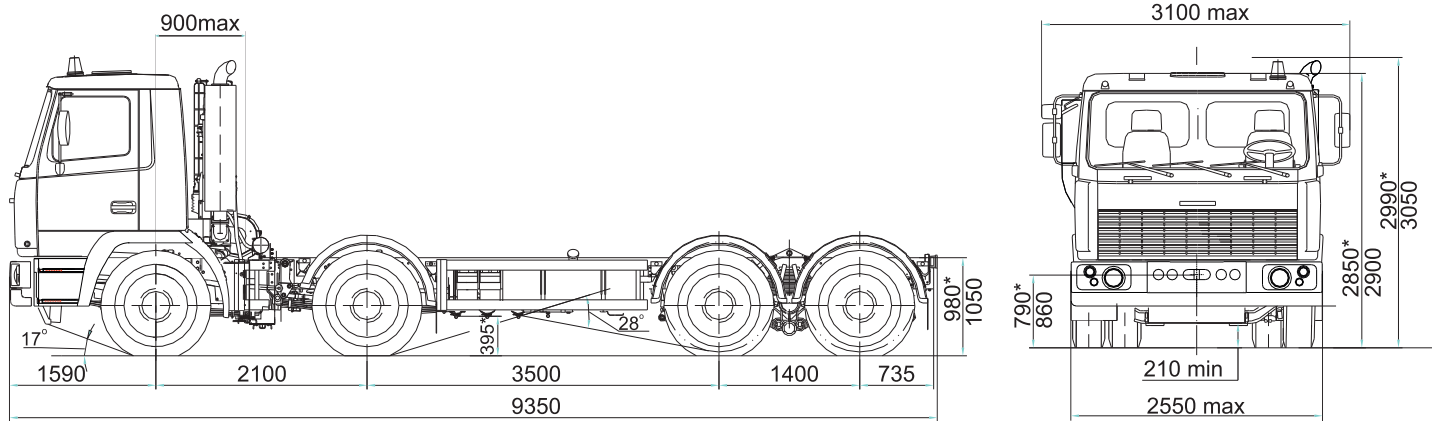


# VOLAT



ШАССИ КРАНОВОЕ  
МЗКТ-750110-120

ТЕХНИКА, НЕ ЗНАЮЩАЯ ПРЕГРАД



## ТЕХНИЧЕСКАЯ СПЕЦИФИКАЦИЯ

### ХАРАКТЕРИСТИКИ

Колесная формула	8x4
Максимальная скорость, км/ч	70
Радиус поворота, м	13,5
Емкость топливного бака, л	350
Максимальный преодолеваемый подъем, %	30

### ВЕСОВЫЕ ПАРАМЕТРЫ

Масса снаряженного шасси, кг	12 400
Полная масса шасси, кг	45 400
Распределение полной массы по осям, кг	
передние оси	2x9 600
задние оси	2x13 100
Масса монтируемого оборудования, кг	33 000

### ДВИГАТЕЛЬ

Тип	ЯМЗ-651, EURO-IV
Число и расположение цилиндров	Р6
Мощность	303 кВт (412л.с.) при 1900 мин <sup>-1</sup>
Крутящий момент	1 900 Нм при 1200 мин <sup>-1</sup>

### СЦЕПЛЕНИЕ

Ододисковое

### КОРОБКА ПЕРЕДАЧ

Тип	механическая
Кол-во передач	9 вперед, 1 назад
Диапазон	10.09-0.79; R10.55

### ТОРМОЗНАЯ СИСТЕМА

Управление пневматическое  
Двухконтурная с АБС  
Моторный тормоз замедлитель

### ШИНЫ

С протектором повышенной проходимости	
Ошиновка-двускатная	
Передние оси	385/65R22,5
Количество	4
Задние оси	315/80R22,5
Количество	8+1

### РАМА

Лонжеронного типа с поперечинами  
Сечение лонжеронов – швеллерное  
Усиленный стальной бампер

### КАБИНА

Цельнометаллическая повышенной комфортабельности  
Сидение водителя на пневмоподвеске

### ОПЦИИ

Жидкостный подогреватель двигателя  
Обогреваемый топливный фильтр-отстойник Separ  
Подогрев забора топлива  
Автономный отопитель кабины  
Кондиционер  
Защита фар