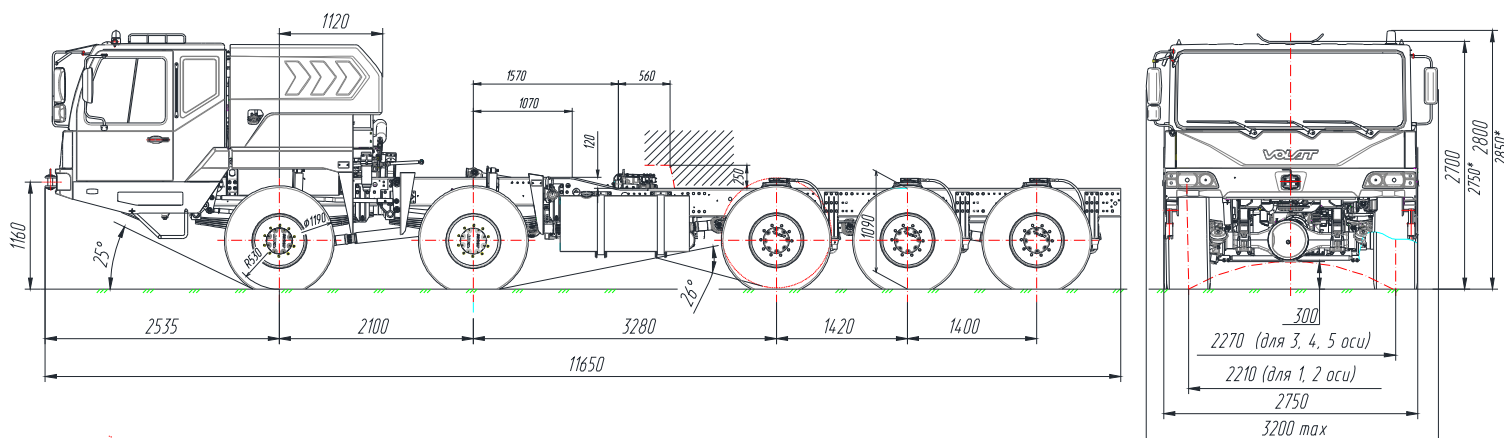


VOLAT



ШАССИ КРАНОВОЕ
МЗКТ-750001

ТЕХНИКА, НЕ ЗНАЮЩАЯ ПРЕГРАД



ТЕХНИЧЕСКАЯ СПЕЦИФИКАЦИЯ

ХАРАКТЕРИСТИКИ

Колесная формула	10x10
Максимальная скорость, км/ч	50
Радиус поворота, м	15
Емкость топливного бака, л	500
Максимальный преодолеваемый подъем, %	60

ВЕСОВЫЕ ПАРАМЕТРЫ

Масса снаряженного шасси, кг	15 800
Полная масса шасси, кг	59 000
Распределение полной массы по осям, кг	
на 1-2 оси	2x10 000
на 3-4 оси	2x13 000
Масса монтируемого оборудования, кг	43 000

ДВИГАТЕЛЬ

Модель	ЯМЗ-653-05
Экологический класс	ЕВРО-5
Число и расположение цилиндров	Р6
Мощность	309 кВт (420 л.с.) при 1 900 мин ⁻¹
Крутящий момент	1 985 Нм при 1 100 - 1 300 мин ⁻¹

КОРОБКА ПЕРЕДАЧ

Тип	механическая
Модель	FAST GEAR 9JS220TA
Кол-во передач	9 вперед, 1 назад
Диапазон	13.96-0.73; R13.96

РАЗДАТОЧНАЯ КОРОБКА

Двухскоростная, с блокируемым межосевым дифференциалом

ВЕДУЩИЕ МОСТЫ

Неразрезные, с центральными редукторами, межколесные и межосевые дифференциалы с принудительной блокировкой
1ый и 2ой мост - управляемые

ПОДВЕСКА

1 и 2 оси - зависимая рессорная
3, 4 и 5 оси - зависимая гидробалансирная

ТОРМОЗНАЯ СИСТЕМА

Барabanные тормоза колодочного типа с пневматическим управлением, двухконтурная схема

ШИНЫ

445/65R22,5, повышенной проходимости
Система центральной накачки шин
Ошиновка односкатная
Количество колес - 10+1

РАМА

Лонжеронного типа с поперечинами
Сечение лонжеронов - швеллерное
Оборудована передним буксирным устройством

КАБИНА

Трехместная цельнометаллическая
Оборудована системами вентиляции, отопления и кондиционирования, проблесковыми маяками оранжевого цвета
Сиденье водителя - на пневмоподвеске

ОПЦИИ

Жидкостный подогреватель двигателя
Контейнер АКБ с подогревом
Автономный отопитель кабины
Кондиционер