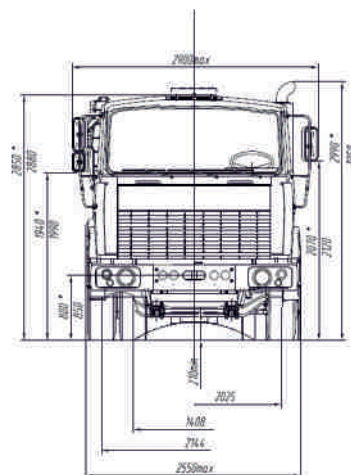
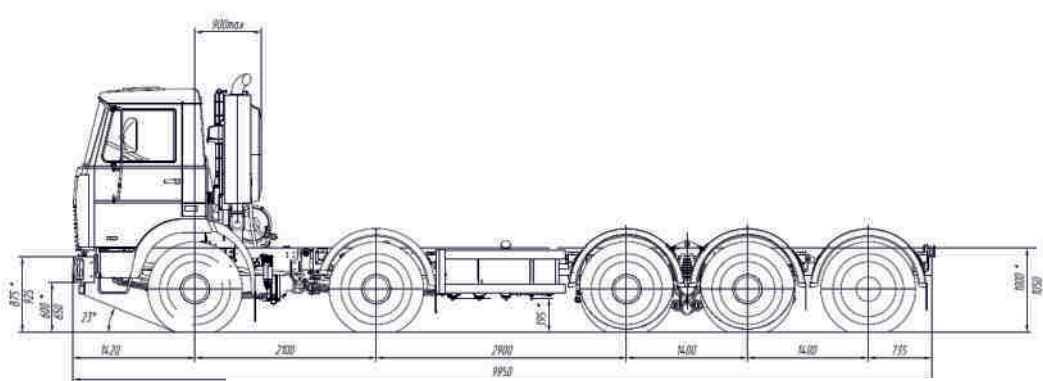


VOLAT



ШАССИ КРАНОВОЕ
МЗКТ-750120

ТЕХНИКА, НЕ ЗНАЮЩАЯ ПРЕГРАД



ТЕХНИЧЕСКАЯ СПЕЦИФИКАЦИЯ

ХАРАКТЕРИСТИКИ

Колесная формула	10x4
Максимальная скорость, км/ч	70
Радиус поворота, м	12
Емкость топливного бака, л	350
Максимальный преодолеваемый подъем, %	20

ВЕСОВЫЕ ПАРАМЕТРЫ

Масса снаряженного шасси, кг	12 900
Полная масса шасси, кг	54 000
Распределение полной массы по осям, кг	
1-2 ось	2x9 500
3-4 ось	2x13 000
5 ось	9000
Масса монтируемого оборудования, кг	41 100

ДВИГАТЕЛЬ

Тип	ЯМЗ-650, EURO-III
Число и расположение цилиндров	Р6
Мощность	303 кВт (412л.с.) при 1900 мин ⁻¹
Крутящий момент	1 870 Нм при 1200 мин ⁻¹

СЦЕПЛЕНИЕ

Ододисковое

КОРОБКА ПЕРЕДАЧ

Тип	механическая
Кол-во передач	9 вперед, 1 назад
Диапазон	13.96-0.73; R13.96

ТОРМОЗНАЯ СИСТЕМА

Управление пневматическое
Двухконтурная с АБС
Моторный тормоз замедлитель

ШИНЫ

С протектором повышенной проходимости	
Ошиновка-двускатная	
Система центральной накачки шин	
16.00 R20	
Количество	14+1

РАМА

Лонжеронного типа с поперечинами
Сечение лонжеронов – швеллерное

КАБИНА

Цельнометаллическая повышенной комфортабельности
Сидение водителя на пневмоподвеске

ОПЦИИ

Жидкостный подогреватель двигателя
Обогреваемый топливный фильтр-отстойник Separ
Подогрев забора топлива
Автономный отопитель кабины
Кондиционер
Защита фар