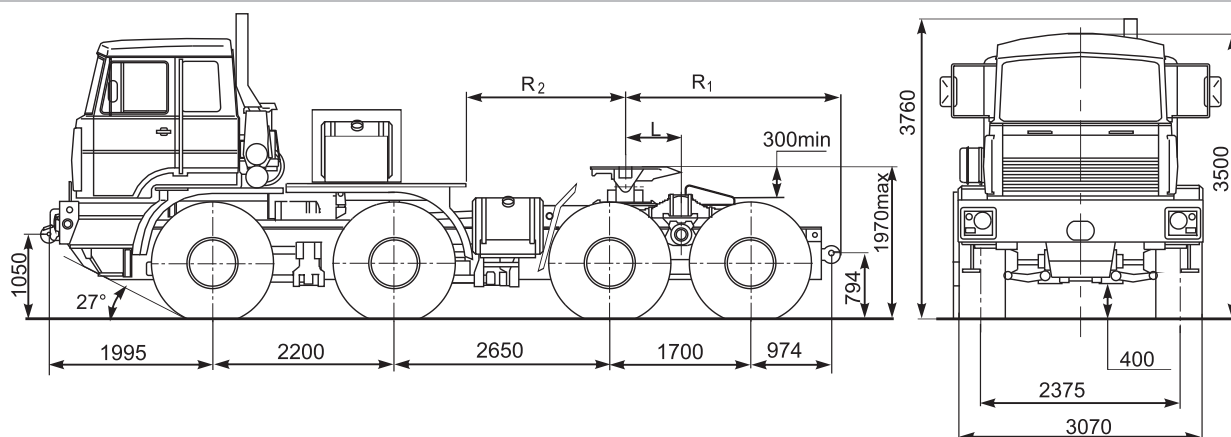


VOLAT



ТЯГАЧ СЕДЕЛЬНЫЙ
МЗКТ-742900

Т Е Х Н И К А , Н Е З Н А Ю Щ А Я П Р Е Г Р А Д



ТЕХНИЧЕСКАЯ СПЕЦИФИКАЦИЯ

ХАРАКТЕРИСТИКИ

Колесная формула	8x8
Максимальная скорость, км/ч	70
Радиус поворота, м	15
Емкость топливного бака, л	3x385
Максимальный преодолеваемый подъем при полной массе автопоезда, %	36

ВЕСОВЫЕ ПАРАМЕТРЫ

Масса снаряженного тягача, кг	20 900
Допустимая нагрузка на ССУ, кг	23 000
Полная масса тягача, кг	44 050
Распределение полной массы по осям, кг	
передние оси	19 050
задние оси	25 000

ДВИГАТЕЛЬ

Тип	ЯМЗ - 8424.10
Число и расположение цилиндров	V8
Мощность	346 кВт (470 л.с.) при 2100 мин ⁻¹
Крутящий момент	1860 Нм

КОРОБКА ПЕРЕДАЧ

Тип	механическая
Кол-во передач	9 вперед, 1 назад
Передаточные числа	10.08-0.79

РАЗДАТОЧНАЯ КОРОБКА

Кол-во передач	2
Передаточные числа	1:1; 1:1.601

ВЕДУЩИЕ МОСТЫ

Разрезные, центральные редукторы с системой дифференциалов, двухшарнирные полуосевые карданные валы и планетарные колесные редукторы

ТОРМОЗНАЯ СИСТЕМА

Пневмогидравлическая
Двухконтурная
Моторный тормоз-замедлитель

ШИНЫ

Широкопрофильные с протектором повышенной проходимости

Ошиновка - односкатная
Система центральной накачки шин
1500x600-635
Количество: 8+1

РАМА

Лонжеронного типа
Сварная, с поперечинами
Оборудована передним и задним буксирным устройствами
Усиленный стальной бампер

КАБИНА

Цельнометаллическая, повышенной комфортабельности
Двухместная с двумя спальными местами
Сиденье водителя на пневмоподвеске

СЕДЕЛЬНО-СЦЕПНОЕ УСТРОЙСТВО

С тремя степенями свободы
Диаметр шкворня - 100 мм

ОПЦИИ

Жидкостный подогреватель двигателя
Обогреваемый топливный фильтр
Автономный отопитель кабины
Кондиционер
Фара-прожектор
Защита фар