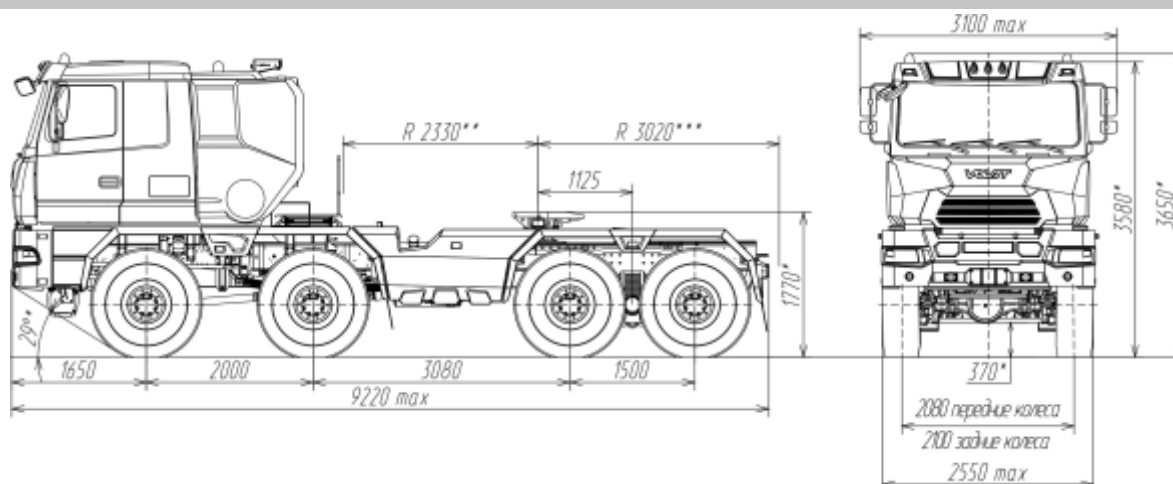


VOLAT



ТЯГАЧ СЕДЕЛЬНЫЙ
М3КТ-750440

ТЕХНИКА, НЕ ЗНАЮЩАЯ ПРЕГРАД



ТЕХНИЧЕСКАЯ СПЕЦИФИКАЦИЯ

ХАРАКТЕРИСТИКИ

Колесная формула	8x8
Максимальная скорость, км/ч	70
Радиус поворота, м	15
Емкость топливного бака, л	500
Максимальный преодолеваемый подъем, %	30

ВЕСОВЫЕ ПАРАМЕТРЫ

Масса снаряженного автомобиля, кг	16 750
Полная масса автомобиля, кг	43 750
Распределение полной массы по осям, кг	
на 1-2 оси	8 500, 9 250
на 3-4 оси	2x13 000
Макс. нагрузка на ССУ, кг	27 000
Полная масса автопоезда, кг	90 000

ДВИГАТЕЛЬ

Модель	РАССАР МХ340
Экологический класс	ЕURO-5
Число и расположение цилиндров	Р6
Мощность	340 кВт (462 л.с.) при 1 900 мин ⁻¹
Крутящий момент	2 300 Нм при 1 000 - 1 410 мин ⁻¹

КОРОБКА ПЕРЕДАЧ

Тип	механическая
Модель	FAST GEAR 16JSD240TA
Кол-во передач	16 вперед, 2 назад
Диапазон	14.03-0.83; R13.42, 11.13

РАЗДАТОЧНАЯ КОРОБКА

Двухскоростная, с блокируемым межосевым дифференциалом

ВЕДУЩИЕ МОСТЫ

Неразрезные, с центральными редукторами, межколесные и межосевые дифференциалы с блокировкой
1ый и 2ой мост - управляемые

ПОДВЕСКА

1 и 2 оси - зависимая рессорная
3 и 4 оси - зависимая рессорно-балансирная

ТОРМОЗНАЯ СИСТЕМА

Барабанные тормоза колодочного типа с пневматическим управлением, двухконтурная схема с АБС
Моторный тормоз

ШИНЫ

16.00R20, повышенной проходимости
Система центральной накачки шин
Ошиновка односкатная
Количество колес - 8+1

РАМА

Лонжеронного типа с поперечинами
Сечение лонжеронов - швеллерное
Оборудована передним и задним буксирными устройствами

КАБИНА

2-местная цельнометаллическая, 1 спальное место
Оборудована системами вентиляции и отопления, фонарями опознавательного знака автопоезда
Сиденье водителя - на пневмоподвеске

СЕДЕЛЬНО-СЦЕПНОЕ УСТРОЙСТВО

МЗКТ, диаметр шкворня 3¹/₂" (89 мм)

ОПЦИИ

Подогреватель жидкостный двигателя
Кондиционер
Сиденье пассажира на пневмоподвеске
Сиденья повышенной комфортности
Электрическое управление зеркалами
Климат-контроль
Круз-контроль
Двухбарабанная лебедка (2x250 кН)
Северный пакет опций (обогрев аккумуляторов, обогрев топливозаборника, автономный отопитель кабины, обогреваемый топливный фильтр, утеплитель передка)