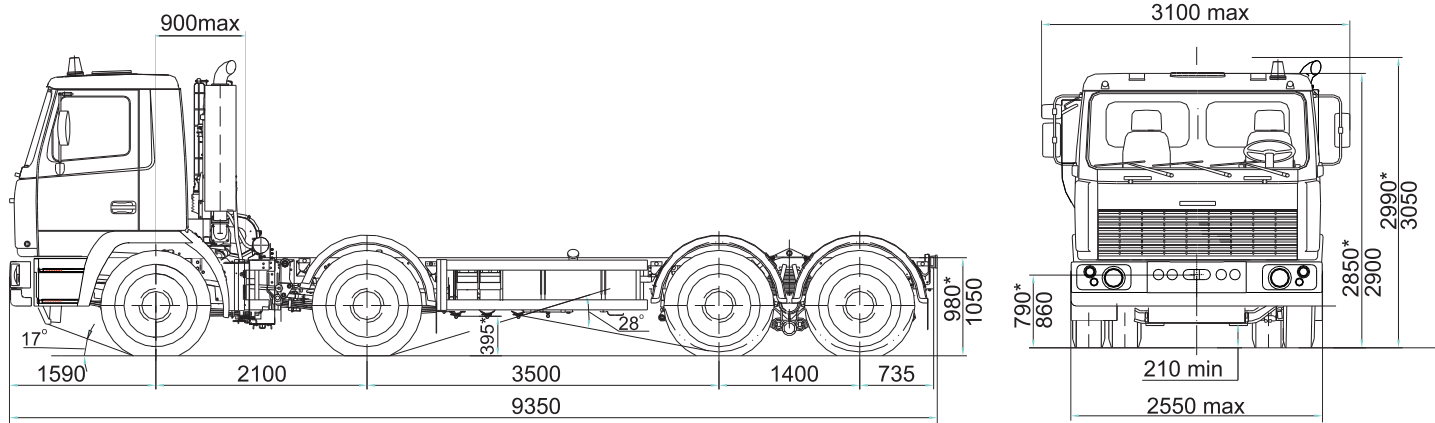


VOLAT



ШАССИ КРАНОВОЕ
МЗКТ-750110-110

ТЕХНИКА, НЕ ЗНАЮЩАЯ ПРЕГРАД



ТЕХНИЧЕСКАЯ СПЕЦИФИКАЦИЯ

ХАРАКТЕРИСТИКИ

Колесная формула	8x4
Максимальная скорость, км/ч	70
Радиус поворота, м	13,5
Емкость топливного бака, л	350
Максимальный преодолеваемый подъем, %	30

ВЕСОВЫЕ ПАРАМЕТРЫ

Масса снаряженного шасси, кг	11 750
Полная масса шасси, кг	42 000
Распределение полной массы по осям, кг	
передние оси	2x8 000
задние оси	2x13 000
Масса монтируемого оборудования, кг	30 100

ДВИГАТЕЛЬ

Тип	ЯМЗ-651, EURO-IV
Число и расположение цилиндров	Р6
Мощность	303 кВт (412л.с.) при 1900 мин ⁻¹
Крутящий момент	1 900 Нм при 1200 мин ⁻¹

СЦЕПЛЕНИЕ

Ододисковое

КОРОБКА ПЕРЕДАЧ

Тип	механическая
Кол-во передач	9 вперед, 1 назад
Диапазон	10.09-0.79; R9.55

ТОРМОЗНАЯ СИСТЕМА

Управление пневматическое
Двухконтурная с АБС
Моторный тормоз замедлитель

ШИНЫ

С протектором повышенной проходимости	
Ошиновка-двускатная	
Передние оси	385/65R22,5
Количество	4
Задние оси	315/80R22,5
Количество	8+1

РАМА

Лонжеронного типа с поперечинами
Сечение лонжеронов – швеллерное
Усиленный стальной бампер

КАБИНА

Цельнометаллическая повышенной комфортабельности
Сидение водителя на пневмоподвеске

ОПЦИИ

Жидкостный подогреватель двигателя
Обогреваемый топливный фильтр-отстойник Separ
Подогрев забора топлива
Автономный отопитель кабины
Кондиционер
Защита фар

