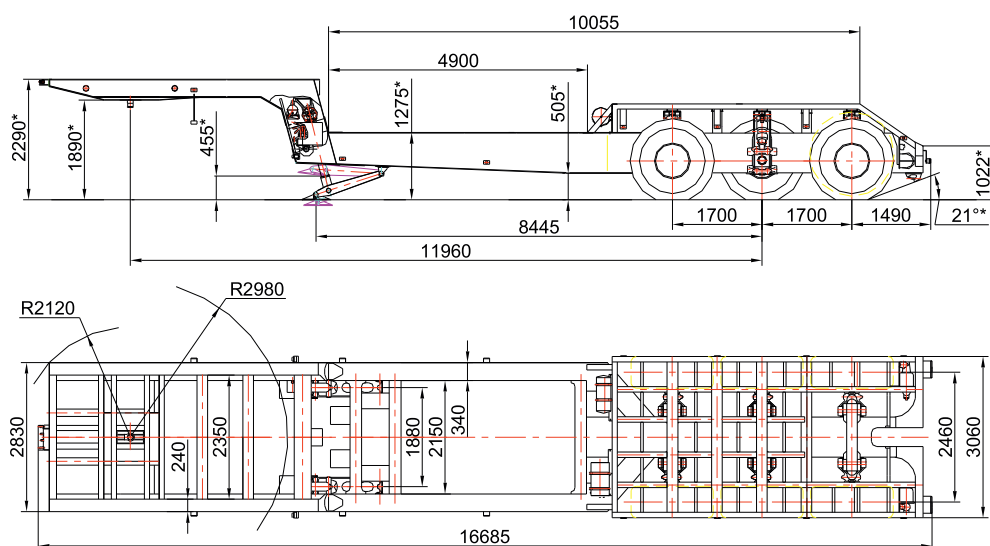


ПОЛУПРИЦЕП
МЗКТ-9989 1

для монтажа специального колтюбингового оборудования

VOLAT



*Размеры под нагрузкой

ТЕХНИЧЕСКАЯ СПЕЦИФИКАЦИЯ

Масса перевозимого груза, кг	50 000
Масса снаряженного полуприцепа, кг	15 000
Допустимая нагрузка на тележку, кг	41 800
Нагрузка на ССУ, кг	23 200
Погрузочная длина платформы, мм	10 055
Ширина платформы, мм	3060
Максимальная скорость движения, км/ч	50
Шины/ошиновка/количество	1600-600-685/односкатная/12
Подвеска/кол-во осей	гидробалансирная/3
Диаметр шкворня, дюйм	3,9
Тормозная система	комбинированная с двухпроводным приводом

ТЕХНИКА, НЕ ЗНАЮЩАЯ ПРЕГРАД

МИНСКИЙ ЗАВОД КОЛЕСНЫХ ТЯГАЧЕЙ
Партизанский проспект, 150, г. Минск,
220021, Республика Беларусь,

www.mzkt.by