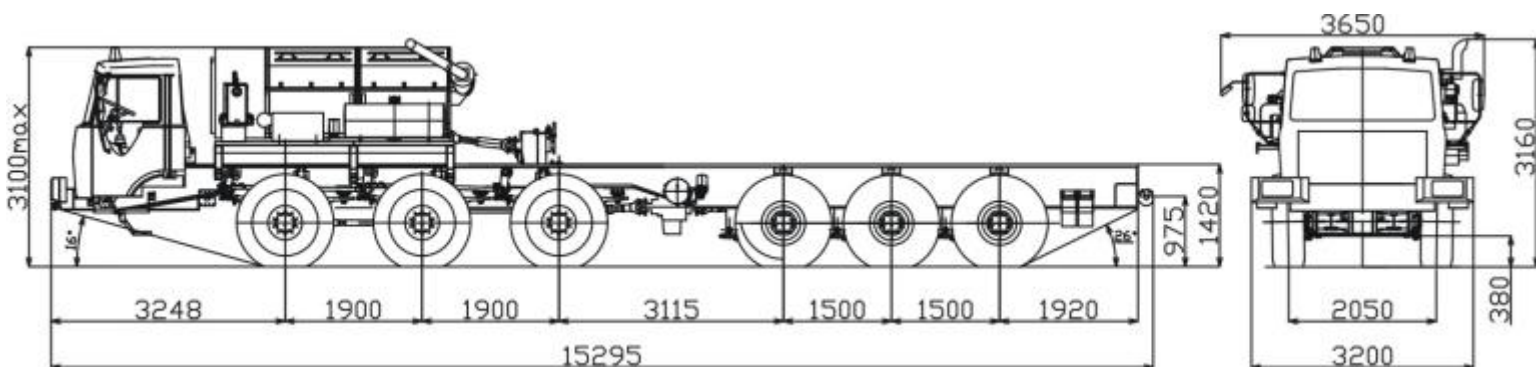


# VOLAT



ШАССИ  
МЗКТ-700300

ТЕХНИКА, НЕ ЗНАЮЩАЯ ПРЕГРАД



## ТЕХНИЧЕСКАЯ СПЕЦИФИКАЦИЯ

### ХАРАКТЕРИСТИКИ

Колесная формула	12x12
Максимальная скорость, км/ч	45
Радиус поворота, м	20
Емкость топливного бака, л	700
Максимальный преодолеваемый подъем, %	36

### ВЕСОВЫЕ ПАРАМЕТРЫ

Масса снаряженного шасси, кг	24 500
Полная масса автомобиля, кг	69 000
Распределение полной массы по осям, кг	
на 1-3 оси	3x10 000
на 4-6 оси	3x13 000
Грузоподъемность, кг	44 500

### ДВИГАТЕЛЬ

Модель	ТМЗ-8431
Число и расположение цилиндров	V8
Мощность	345 кВт (470 л.с.) при 2 100 мин <sup>-1</sup>
Крутящий момент	1 860 Нм при 1 400 мин <sup>-1</sup>

### КОРОБКА ПЕРЕДАЧ

Тип	механическая
Модель	МЗКТ-65151
Кол-во передач	9 вперед, 1 назад
Диапазон	10.08-0.788

### РАЗДАТОЧНАЯ КОРОБКА

Однокоростная, с блокируемым дифференциалом

### ВЕДУЩИЕ МОСТЫ

Неразрезные, с центральными редукторами, межколесные и межосевые дифференциалы с блокировкой  
1ый, 2ой и 3ий мост - управляемые

### ПОДВЕСКА

1-3 оси - зависимая рессорная  
4-6 оси - зависимая гидробалансирная

### ТОРМОЗНАЯ СИСТЕМА

Барabanные тормоза колодочного типа с пневматическим приводом, двухконтурная схема

### ШИНЫ

16.00R20, универсальный протектор  
Система центральной накачки шин  
Количество колес - 12+1

### РАМА

Лонжеронного типа с поперечинами  
Оборудована передним и задним буксирными устройствами

### КАБИНА

2-местная цельнометаллическая  
Оборудована системами вентиляции и отопления

### ЭЛЕКТРООБОРУДОВАНИЕ

Номинальное напряжение 24В  
Однопроводная  
Аккумуляторы 2x190 Ач  
Электросистема для подключения дистанционного управления подачей топлива в двигатель и переключения передач в КПП шасси с пульта оператора буровой установки в режиме отбора мощности

### ОПЦИИ

Двигатель Caterpillar C15 ACERT (354 кВт)  
ГМП Allison 4700 OFS (6+1)  
Северный пакет (Подогреватель жидкостный двигателя, подогрев забора топлива, автономный отопитель кабины)