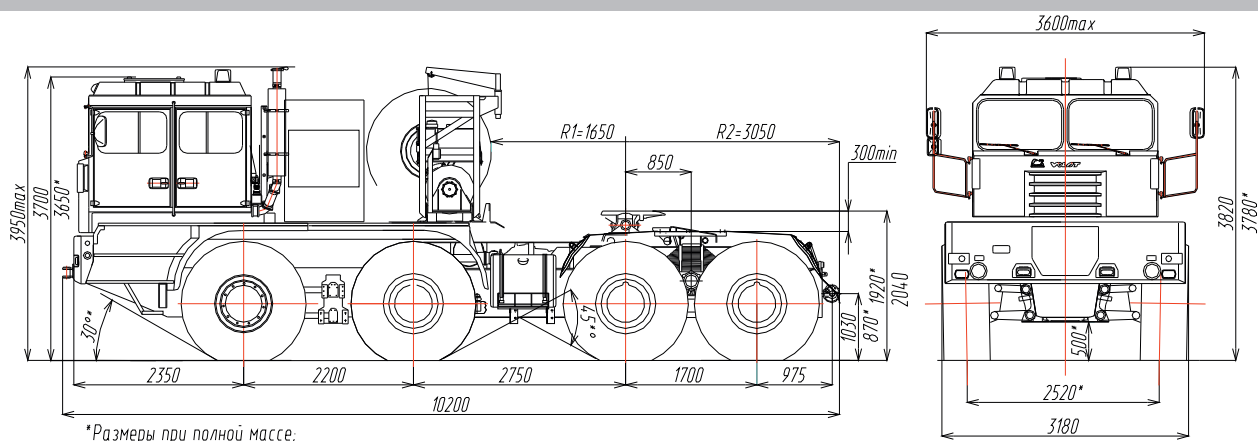


# VOLAT



ТЯГАЧ СЕДЕЛЬНЫЙ  
МЗКТ-742910

Т Е Х Н И К А , Н Е З Н А Ю Щ А Я П Р Е Г Р А Д



## ТЕХНИЧЕСКАЯ СПЕЦИФИКАЦИЯ

### ХАРАКТЕРИСТИКИ

Колесная формула	8x8
Максимальная скорость, км/ч	70
Радиус поворота, м	15
Емкость топливного бака, л	770
Максимальный преодолеваемый подъем при полной массе автопоезда, %	30

### ВЕСОВЫЕ ПАРАМЕТРЫ

Масса снаряженного тягача, кг	25 300
Допустимая нагрузка на ССУ, кг	28 000
Полная масса тягача, кг	54 000
Распределение полной массы по осям, кг	
передние оси	2x11 500
задние оси	2x15 500

### ДВИГАТЕЛЬ

Тип	ТМЗ-85431.10
Число и расположение цилиндров	V8
Мощность	441 кВт (600л.с.) при 2100 мин <sup>-1</sup>
Крутящий момент	2577 Нм при 1300 - 1400 мин <sup>-1</sup>

### КОРОБКА ПЕРЕДАЧ

Тип	автоматическая
Кол-во передач	6 вперед, 1 назад
Передаточные числа	4.4-0.65

### РАЗДАТОЧНАЯ КОРОБКА

Кол-во передач	2
Передаточные числа	1:1; 1:1.88

### ВЕДУЩИЕ МОСТЫ

#### 1-ый И 2-ой

С межколесными дифференциалами с принудительной блокировкой

#### 3-ий И 4-ый

С межколесными самоблокирующимися дифференциалами и межосевыми дифференциалами с принудительной блокировкой

### ТОРМОЗНАЯ СИСТЕМА

Управление пневмогидравлическое  
Двухконтурная  
Автоматический моторный тормоз

### ШИНЫ

Широкопрофильные с протектором повышенной проходимости  
Ошиновка - односкатная  
Система центральной накачки шин  
23,5-25  
Количество: 8+1

### РАМА

Лонжеронного типа  
Сварная, с поперечинами  
Оборудована передним и задним буксирным устройствами  
Усиленный стальной бампер

### КАБИНА

Каркасная металлическая, повышенной комфортабельности  
7 мест, либо 3+2 спальных

### СЕДЕЛЬНО-СЦЕПНОЕ УСТРОЙСТВО

SAE 3<sup>1</sup>/<sub>2</sub>" inch (Ø 89 мм)

### ЛЕБЕДКА

Двухбарабанная с гидроприводом  
Максимальное тяговое усилие, кН 2x250

### ОПЦИИ

Жидкостный подогреватель двигателя  
Обогреваемый топливный фильтр  
Автономный отопитель кабины  
Кондиционер  
Фарапрожектор  
Защита фар