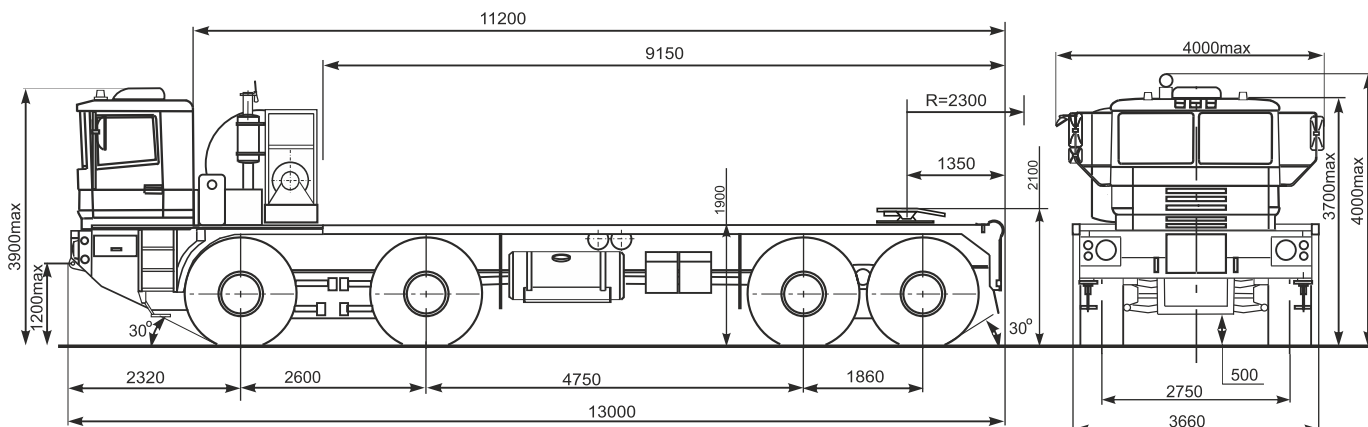


VOLAT



ТРАНСПОРТЕР
М3КТ-790976

ТЕХНИКА, НЕ ЗНАЮЩАЯ ПРЕГРАД



ТЕХНИЧЕСКАЯ СПЕЦИФИКАЦИЯ

ХАРАКТЕРИСТИКИ

Колесная формула	8x8
Максимальная скорость, км/ч	60
Радиус поворота, м	18
Емкость топливного бака, л	1 400
Максимальный преодолеваемый подъем, %	55

ВЕСОВЫЕ ПАРАМЕТРЫ

Масса снаряженного автомобиля, кг	31 850
Полная масса автомобиля, кг	77 000
Распределение полной массы по осям, кг	
на 1-2 оси	2x18 500
на 3-4 оси	2x20 000
Грузоподъемность, кг	45 000
Масса буксируемого прицепа, кг	154 000

ДВИГАТЕЛЬ

Модель	Caterpillar C15
Число и расположение цилиндров	P6
Мощность	410 кВт (550 л.с.) при 2 100 мин ⁻¹
Крутящий момент	2 466 Нм при 1 400 мин ⁻¹

КОРОБКА ПЕРЕДАЧ

Тип	автоматическая
Модель	Allison 4500
Кол-во передач	6 вперед, 1 назад
Диапазон	4.70-0.67 R5.5

РАЗДАТОЧНАЯ КОРОБКА

Двухскоростная, с блокируемым межтележечным дифференциалом

ВЕДУЩИЕ МОСТЫ

Разрезные, с центральными редукторами, межколесные и межосевые дифференциалы с блокировкой
1ый и 2ой мост - управляемые

ПОДВЕСКА

1 и 2 оси - независимая торсионная
3 и 4 оси - независимая рессорно-балансирная

ТОРМОЗНАЯ СИСТЕМА

Барабанные тормоза колодочного типа с пневмогидравлическим управлением, двухконтурная схема
Моторный тормоз

ШИНЫ

26.5R25 или 26.5-25, повышенной проходимости
Система центральной накачки шин
Количество колес - 8+1

РАМА

Лонжеронного типа с поперечинами
Оборудована передним и задним буксирными устройствами

КАБИНА

2-местная стеклопластиковая
Оборудована системами вентиляции и отопления
Сигнальные маяки оранжевого цвета
Сиденье водителя - на пневмоподвеске

ПЛАТФОРМА

Металлическая с деревянным настилом в передней части
Задний ролик (Ø 270 мм)
Задний защитный лист
Размер платформы 9 150 x 3 660 мм

СЕДЕЛЬНО-СЦЕПНОЕ УСТРОЙСТВО

Диаметр шкворня 51 мм
Максимальная нагрузка на ССУ 15 000 кг
Полная масса буксируемого полуприцепа 35 000 кг