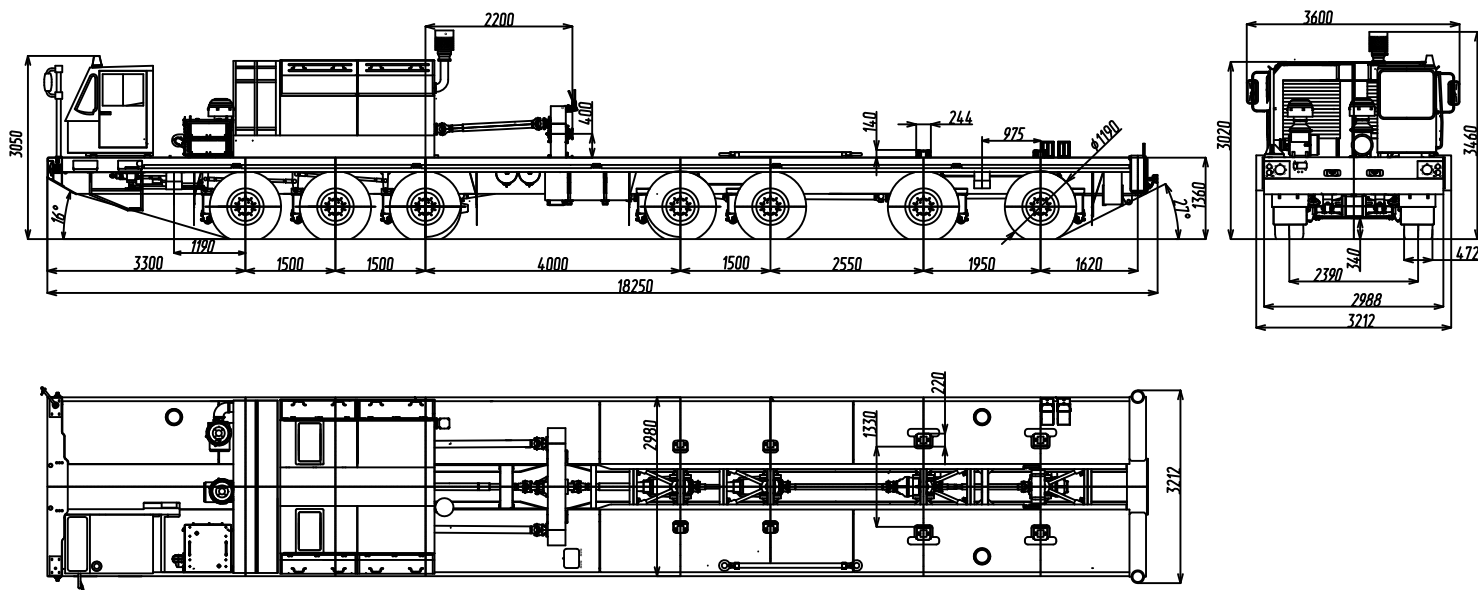


VOLAT



ШАССИ
МЗКТ-800500

ТЕХНИКА, НЕ ЗНАЮЩАЯ ПРЕГРАД



ТЕХНИЧЕСКАЯ СПЕЦИФИКАЦИЯ

ХАРАКТЕРИСТИКИ

Колесная формула	14x14
Максимальная скорость, км/ч	40
Радиус поворота, м	18
Емкость топливного бака, л	1 000

ВЕСОВЫЕ ПАРАМЕТРЫ

Масса снаряженного шасси, кг	34 400
Полная масса автомобиля, кг	88 000
Распределение полной массы по осям, кг	7x12 500
1 - 7 оси	53 600
Грузоподъемность, кг	

ДВИГАТЕЛЬ

Модель	2 x Caterpillar C15 ACERT
Число и расположение цилиндров	L6
Мощность	433 кВт (580 л.с.) при 2 100 мин ⁻¹
Крутящий момент	2 508 Нм при 1 400 мин ⁻¹

КОРОБКА ПЕРЕДАЧ

Тип	автоматические
Модель	2 x Allison 4700 OFS
Кол-во передач	6 вперед, 1 назад
Диапазон	7.63-0.67 R5.55

РАЗДАТОЧНАЯ КОРОБКА

1-скоростная, с симметричным блокируемым межтележечным дифференциалом

ВЕДУЩИЕ МОСТЫ

Неразрезные, с центральными редукторами, межколесные и межосевые дифференциалы с блокировкой
1-3 и 5-7 мосты - управляемые

ПОДВЕСКА

Зависимая гидробалансирная

ТОРМОЗНАЯ СИСТЕМА

Барabanные тормоза колодочного типа с пневматическим приводом, двухконтурная схема

ШИНЫ

445/65R22.5, протектор повышенной проходимости
Система центральной накачки шин
Количество колес - 14+2

РАМА

Лонжеронного типа с поперечинами
Оборудована передним и задним буксирными устройствами
Настил платформы с односторонним рифлением

КАБИНА

1-местная цельнометаллическая
Оборудована системами вентиляции и отопления
Зеркала заднего вида с подогревом

ЭЛЕКТРООБОРУДОВАНИЕ

Номинальное напряжение 24В
Однопроводная
Аккумуляторы 4x190 Ач
Контейнер батарей с вентиляцией и подогревом