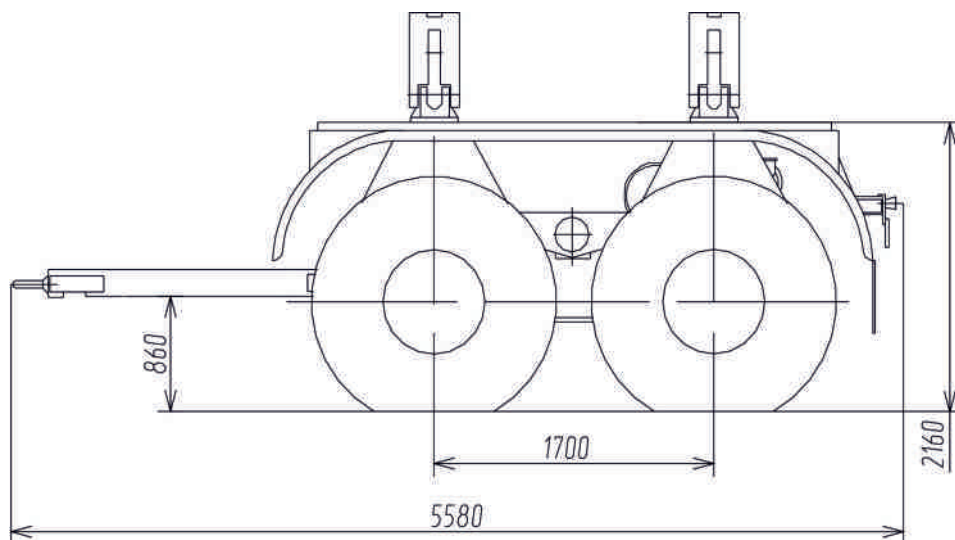


# ПРИЦЕП-РОСПУСК

## МЗКТ-900 1 1

для транспортировки плетей труб диаметром до 1420 мм

# VOLAT



### ТЕХНИЧЕСКАЯ СПЕЦИФИКАЦИЯ

Масса перевозимого груза, кг	29 000
Масса снаряженного полуприцепа, кг	6 900
Распределение полной массы по осям, кг	2x17 950
Длина, мм	5 580
Ширина, мм	3070
Высота, мм	2110
Максимальная скорость движения, км/ч	30
Шины/ошиновка/количество	1600x600-685/односкатная/4
Подвеска/кол-во осей	жёсткий балансир/2
Тормозная система	пневмогидравлическая

ТЕХНИКА, НЕ ЗНАЮЩАЯ ПРЕГРАД

МИНСКИЙ ЗАВОД КОЛЕСНЫХ ТЯГАЧЕЙ

Партизанский проспект, 150, г. Минск,  
220021, Республика Беларусь

[www.mzkt.by](http://www.mzkt.by)