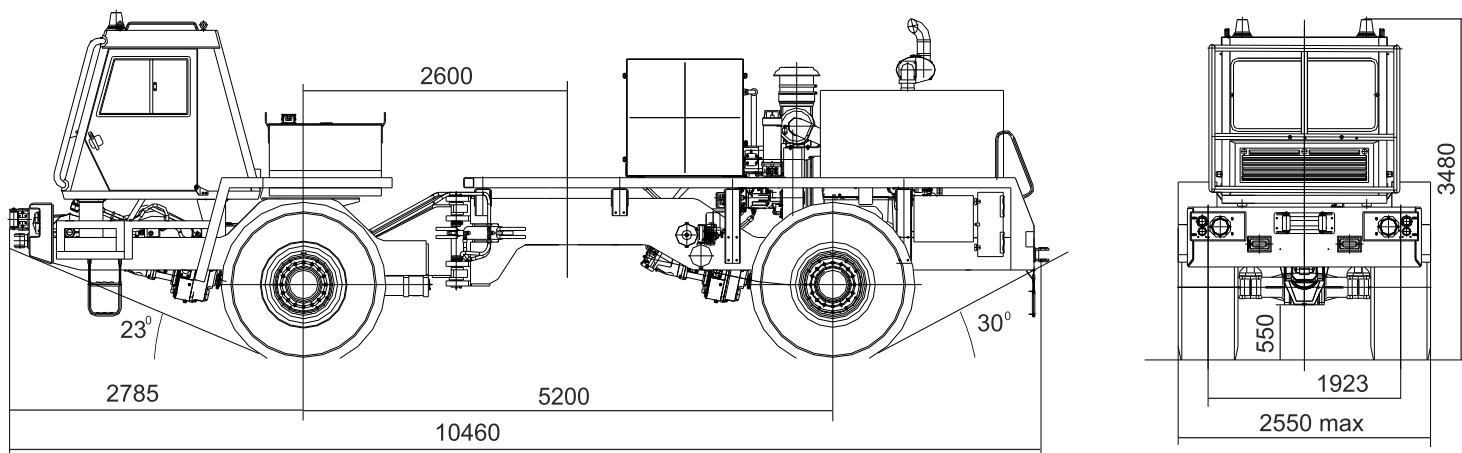


# VOLAT



ШАССИ ГИДРОФИЦИРОВАННОЕ  
МЗКТ-600300

ТЕХНИКА, НЕ ЗНАЮЩАЯ ПРЕГРАД



## ТЕХНИЧЕСКАЯ СПЕЦИФИКАЦИЯ

### ХАРАКТЕРИСТИКИ

Колесная формула	4x4
Максимальная скорость, км/ч	40
Радиус поворота, м	11
Емкость топливного бака, л	1 000
Максимальный преодолеваемый подъем, %	58

### ВЕСОВЫЕ ПАРАМЕТРЫ

Масса снаряженного шасси, кг	21 850
Полная масса автомобиля, кг	32 000
Распределение полной массы по осям, кг на 1-2 оси	2x16 000
Масса монтируемого оборудования, кг	10 000

### ДВИГАТЕЛЬ

Модель	Caterpillar C13 ACERT
Число и расположение цилиндров	P6
Мощность	328 кВт (440 л.с.) при 2 100 мин <sup>-1</sup>
Крутящий момент	2 011 Нм при 1 400 мин <sup>-1</sup>
Подогреватель двигателя	Webasto DBW300

### ТРАНСМИССИЯ

Гидрообъемная закрытого типа реверсивная с редуктором привода насосов и приводом на каждый мост от гидромотора через коробки передач и карданный вал

### ВЕДУЩИЕ МОСТЫ

Неразрезные, с центральными редукторами и колесными передачами, с межколесными самоблокирующимися дифференциалами свободного хода. Жесткое крепление к передней и задней полураме

### РУЛЕВОЕ УПРАВЛЕНИЕ

Гидрообъемный привод поворота передней полурамы вокруг вертикальной оси относительно задней полурамы

### ТОРМОЗНАЯ СИСТЕМА

Барabanные тормоза колодочного типа с пневмогидравлическим управлением, двухконтурная схема

### ШИНЫ

23.5-25 (Бел 155), повышенной проходимости  
Количество колес - 4+1

### РАМА

Специальная лонжеронного типа, состоит из двух полурам соединенных шарнирным устройством  
Оборудована технологическим колодцем в задней полураме для установки виброисточника  
Оборудована передними и задними защитным и буксирными устройствами

### КАБИНА

2-местная цельнометаллическая  
Оборудована системой вентиляции, климатической установкой  
Интегрированная защита от опрокидывания (R.O.P.S.)  
Фронтальное защитное устройство  
Бортовая информационно-управляющая система  
Проблесковые маячки оранжевого цвета

### ЭЛЕКТРООБОРУДОВАНИЕ

Номинальное напряжение 24 В  
Однопроводная  
Аккумуляторы 2x190 Ач  
Обогреваемый контейнер аккумуляторов

### ЛЕБЕДКА

Однокоростная, с гидроприводом  
Макс. тяговое усилие 126 кН