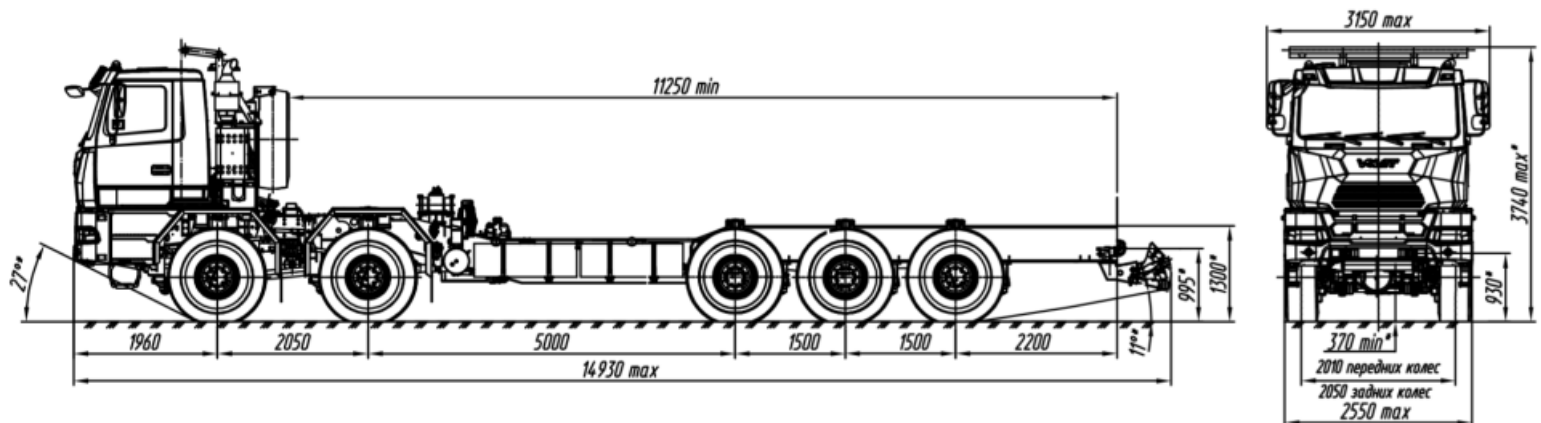


VOLAT



ШАССИ
МЗКТ-652760-231

ТЕХНИКА, НЕ ЗНАЮЩАЯ ПРЕГРАД



ТЕХНИЧЕСКАЯ СПЕЦИФИКАЦИЯ

ХАРАКТЕРИСТИКИ

Колесная формула	10x10
Максимальная скорость, км/ч	50
Радиус поворота, м	21
Емкость топливного бака, л	1 000

ВЕСОВЫЕ ПАРАМЕТРЫ

Снаряженная масса шасси, кг	21 600
Полная масса автомобиля, кг	68 600
Распределение полной массы по осям, кг	
1 и 2 оси	2x13 000
3, 4 и 5 оси	3x14 200
Грузоподъемность, кг	47 000

ДВИГАТЕЛЬ

Модель	ЯМЗ-7511.10
Число и расположение цилиндров	V8
Мощность	294 кВт (400 л.с.) при 1 900 мин ⁻¹
Крутящий момент	1 715 Нм
Подогреватель двигателя	Eberspacher Hydronic L30-24B

КОРОБКА ПЕРЕДАЧ

Тип	механическая
Модель	МЗКТ-65151
Кол-во передач	9 вперед, 1 назад
Диапазон	10.08-0.788

РАЗДАТОЧНАЯ КОРОБКА

2-скоростная, с блокируемым дифференциалом

ВЕДУЩИЕ МОСТЫ

Неразрезные, с центральными редукторами и колесной передачей, с блокируемыми межосевыми и межколесными дифференциалами
1ый и 2ой мост - управляемые

ПОДВЕСКА

1 и 2 оси - зависимая, гидропневматическая
3, 4 и 5 оси - зависимая, гидробалансирная

ТОРМОЗНАЯ СИСТЕМА

Колодочные тормоза на каждом колесе с пневматическим приводом, двухконтурная система

ШИНЫ

16.00R20, протектор повышенной проходимости
Система центральной накачки шин (СТИС)
Количество колес - 10+1

РАМА

Лонжеронного типа, специальной конструкции
Оборудована передним буксирным устройством

КАБИНА

Цельнометаллическая, двухдверная, двухместная
Оборудована системами вентиляции и отопления
Сиденья с пневмоподвеской и ремнями безопасности

ЭЛЕКТРООБОРУДОВАНИЕ

Номинальное напряжение 24 В
Электропроводка однопроводная
Аккумуляторные батареи 2x180 Ач

ОПЦИИ

Подогреваемый топливный фильтр
Топливный подогреватель
Автономный отопитель кабины
Кондиционер

НАЗНАЧЕНИЕ

Для монтажа колтюбинговой установки