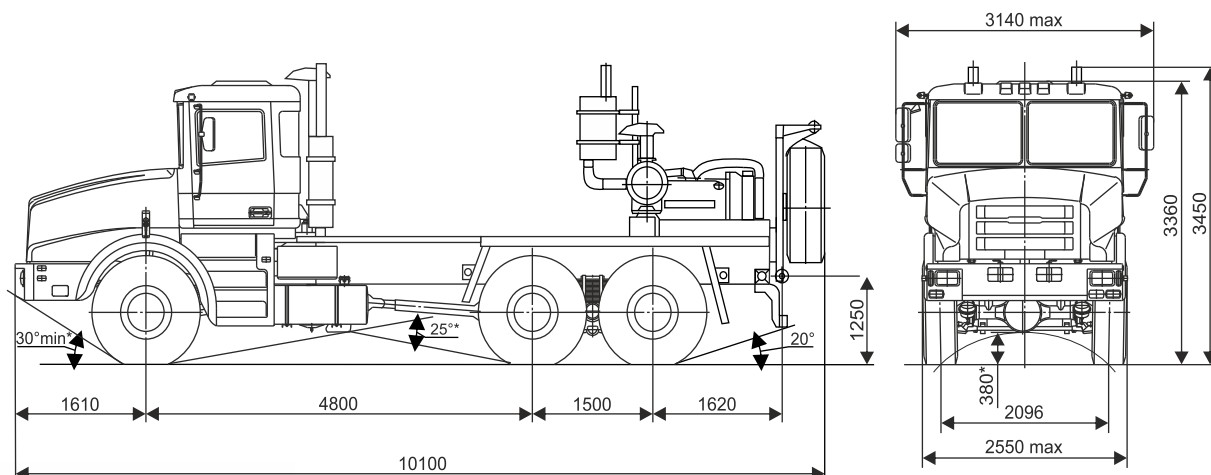


VOLAT



ШАССИ
М3КТ-6535 13

ТЕХНИКА, НЕ ЗНАЮЩАЯ ПРЕГРАД



ТЕХНИЧЕСКАЯ СПЕЦИФИКАЦИЯ

ХАРАКТЕРИСТИКИ

Колесная формула	6x6
Максимальная скорость, км/ч	60
Радиус поворота, м	14
Емкость топливного бака, л	350
Максимальный преодолеваемый подъем, %	36

ВЕСОВЫЕ ПАРАМЕТРЫ

Масса снаряженного шасси, кг	14 400
Полная масса автомобиля, кг	29 200
Распределение полной массы по осям, кг на 1-3 оси	3x9 700
Масса монтируемого оборудования, кг	14 650

ДВИГАТЕЛЬ

Модель	ЯМЗ-7511.10
Число и расположение цилиндров	V8
Мощность	294 кВт (400 л.с.) при 1 900 мин ⁻¹
Крутящий момент	1 715 Нм при 1 100 - 1 300 мин ⁻¹

КОРОБКА ПЕРЕДАЧ

Тип	механическая
Модель	ЯМЗ-239
Кол-во передач	9 вперед, 1 назад
Диапазон	12.24-0.78

ВЕДУЩИЕ МОСТЫ

Неразрезные, центральными редукторами, межколесные и межосевые дифференциалы с блокировкой

ПОДВЕСКА

1 ось - зависимая рессорная
2 и 3 оси - зависимая рессорно-балансирная

РУЛЕВОЕ УПРАВЛЕНИЕ

Расположение рулевого колеса - слева
ГУР

ТОРМОЗНАЯ СИСТЕМА

Барabanные тормоза колодочного типа с пневматическим управлением, двухконтурная схема
Моторный тормоз

ШИНЫ

16.00R20, повышенной проходимости
Система центральной накачки шин
Количество колес - 6+1

РАМА

Специальная лонжеронного типа
С технологическим колодцем для установки виброисточника
Оборудована передним и задним буксирными устройствами

КАБИНА

2-местная стеклопластиковая
Оборудована системами вентиляции и отопления

ЭЛЕКТРООБОРУДОВАНИЕ

Номинальное напряжение 24 В
Однопроводная
Аккумуляторы 2x190 Ач

СПЕЦИАЛЬНОЕ ОБОРУДОВАНИЕ

Дополнительный технологический двигатель для монтируемого оборудования с управлением из кабины водителя