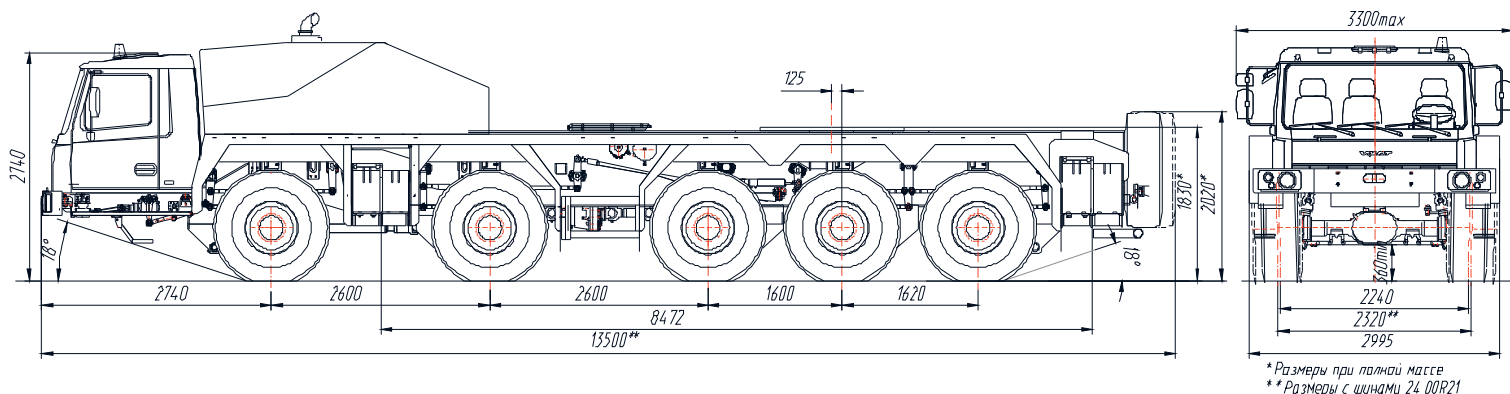


VOLAT



ШАССИ КРАНОВОЕ
МЗКТ-790200

ТЕХНИКА, НЕ ЗНАЮЩАЯ ПРЕГРАД



ТЕХНИЧЕСКАЯ СПЕЦИФИКАЦИЯ

ХАРАКТЕРИСТИКИ

Колесная формула	10x10
Максимальная скорость, км/ч	70
Радиус поворота, м	11
Емкость топливного бака, л	350
Максимальный преодолеваемый подъем, %	25

ВЕСОВЫЕ ПАРАМЕТРЫ

Масса снаряженного шасси, кг	27 000
Полная масса шасси, кг	65 000
Распределение полной массы по осям, кг	
1-2 ось	2x13 000
3-5 ось	2x13 000
Масса монтируемого оборудования, кг	38 000

ДВИГАТЕЛЬ

Тип	ТМЗ-8431.10, EURO-IV
Число и расположение цилиндров	V8
Мощность	345 кВт (470л.с.) при 2100 мин ⁻¹
Крутящий момент	1 860 Нм при 1 400 мин ⁻¹

СЦЕПЛЕНИЕ

Однодисковое

КОРОБКА ПЕРЕДАЧ

Тип	гидромеханическая
Кол-во передач	6 вперед, 1 назад
Диапазон	4.7-0.67; R5.55

ТОРМОЗНАЯ СИСТЕМА

Управление пневматическое
Двухконтурная
Моторный тормоз замедлитель

ШИНЫ

С универсальным протектором
Ошиновка-односкатная
Система центральной накачки шин
16.00 R20
Количество 10+1

РАМА

Лонжеронно-пontonного типа
Включает балки выдвигающихся опор и круговую опору для крановой установки

КАБИНА

Цельнометаллическая повышенной комфортабельности
1 спальное место
Сидение водителя на пневмоподвеске

ОПЦИИ

Жидкостный подогреватель двигателя
Обогреваемый топливный фильтр-отстойник Separ
Подогрев забора топлива
Автономный отопитель кабины
Кондиционер
Защита фар
Пневматическая подвеска сидения пассажира
Утеплитель передней панели кабины
Фара прожектор

