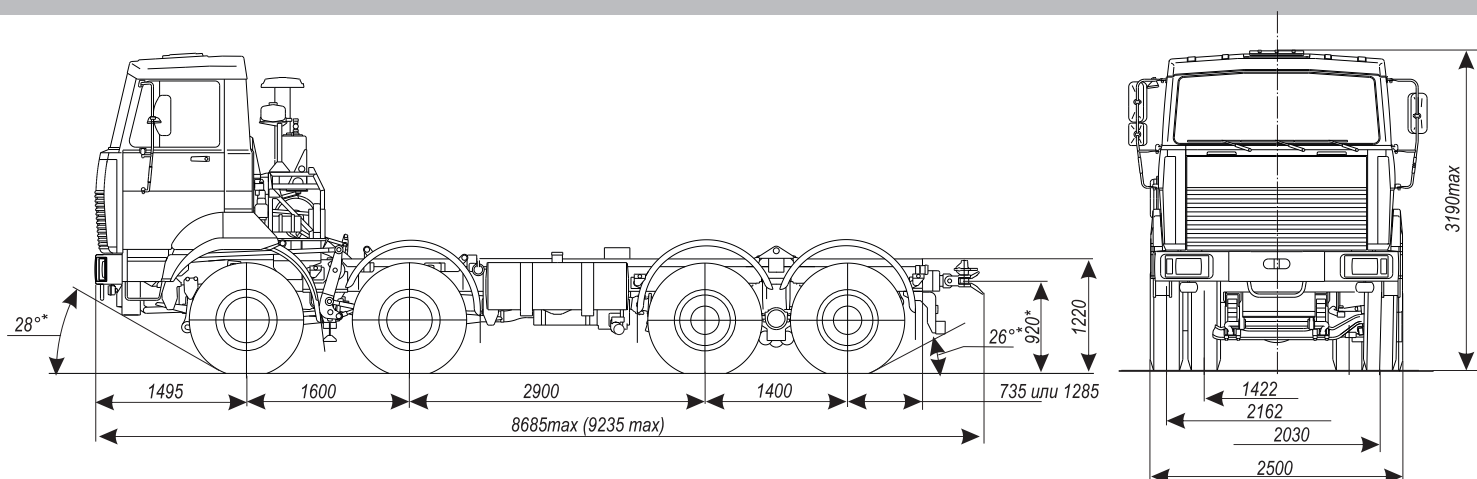


VOLAT



ШАССИ МЗКТ-692371

ТЕХНИКА, НЕ ЗНАЮЩАЯ ПРЕГРАД



ТЕХНИЧЕСКАЯ СПЕЦИФИКАЦИЯ

ХАРАКТЕРИСТИКИ

Колесная формула	8x4
Максимальная скорость, км/ч	75
Радиус поворота, м	11.5
Емкость топливного бака, л	350

ВЕСОВЫЕ ПАРАМЕТРЫ

Масса снаряженного шасси, кг	12 000
Полная масса шасси, кг	30 000
Распределение полной массы по осям, кг	
передние оси	2x7 000
задние оси	2x8 000
Масса монтируемого оборудования, кг	18 000

ДВИГАТЕЛЬ

Тип	ЯМЗ-7511.10, EURO-II
Число и расположение цилиндров	V8
Мощность	294 кВт (400 л.с.) при 1900 мин ⁻¹
Крутящий момент	1 715 Нм при 1100 - 1300 мин ⁻¹

СЦЕПЛЕНИЕ

Одnodисковое

КОРОБКА ПЕРЕДАЧ

Тип	механическая
Кол-во передач	9 вперед, 1 назад
Передаточные числа	10.08-0.795; R9.55

ТОРМОЗНАЯ СИСТЕМА

Управление пневматическое
Двухконтурная с АБС
Моторный тормоз замедлитель

ШИНЫ

Ошиновка-двускатная	
12.00 R20	
Количество	12

РАМА

Лонжеронного типа с поперечинами
Сечение лонжеронов – швеллерное

КАБИНА

Цельнометаллическая двухместная
Пружинная подвеска кабины

ОПЦИИ

Жидкостный подогреватель двигателя
Подогрев забора топлива
Защита фар
Усиленный стальной бампер
Пневматическая подвеска кабины