

VOLAT



ШАССИ

МЗКТ-652760-220

ТЕХНИКА, НЕ ЗНАЮЩАЯ ПРЕГРАД

ШАССИ МЗКТ-652760-220

ТЕХНИЧЕСКАЯ СПЕЦИФИКАЦИЯ

ХАРАКТЕРИСТИКИ

Колесная формула	10x10
Максимальная скорость, км/ч	60
Радиус разворота (по колее), м	18
Емкость топливного бака, л	1 000

ВЕСОВЫЕ ПАРАМЕТРЫ

Масса снаряженного шасси, кг	20 600
Полная масса автомобиля, кг	59 000
Распределение полной массы по осям, кг	
1 и 2 оси	2x10 000
3, 4 и 5 оси	3x13 000
Грузоподъемность, кг	38 400

ДВИГАТЕЛЬ

Число и расположение цилиндров	V8
Мощность	294 кВт (400 л.с.) при 1 900 мин ⁻¹
Крутящий момент	1 715 Нм
Подогреватель двигателя	

КОРОБКА ПЕРЕДАЧ

Тип	механическая
	МЗКТ-65151
Кол-во передач	9 вперед, 1 назад
Диапазон	10.08-0.788

РАЗДАТОЧНАЯ КОРОБКА

1-скоростная, с блокируемым дифференциалом, с отключаемым отбором мощности до 3 000 Нм

ВЕДУЩИЕ МОСТЫ

Неразрезные, с центральными редукторами и колесной передачей, с межосевыми и межколесными дифференциалами с принудительной блокировкой
1ый и 2ой мост - управляемые

ПОДВЕСКА

1 и 2 оси - зависимая рессорная
3,4 и 5 оси - зависимая гидробалансирная

РУЛЕВОЕ УПРАВЛЕНИЕ

Расположение рулевого колеса - слева, ГУР

ТОРМОЗНАЯ СИСТЕМА

Колодочные тормоза на каждом колесе с пневматическим приводом, двухконтурная система

ШИНЫ

16.00R20, протектор повышенной проходимости
Система центральной накачки шин (CTIS)

РАМА

Лонжеронного типа
Оборудована передним буксирным устройством

КАБИНА

2-местная цельнометаллическая, двухдверная
Оборудована системами вентиляции и отопления
Сиденье водителя с пневмоподвеской

ЭЛЕКТРООБОРУДОВАНИЕ

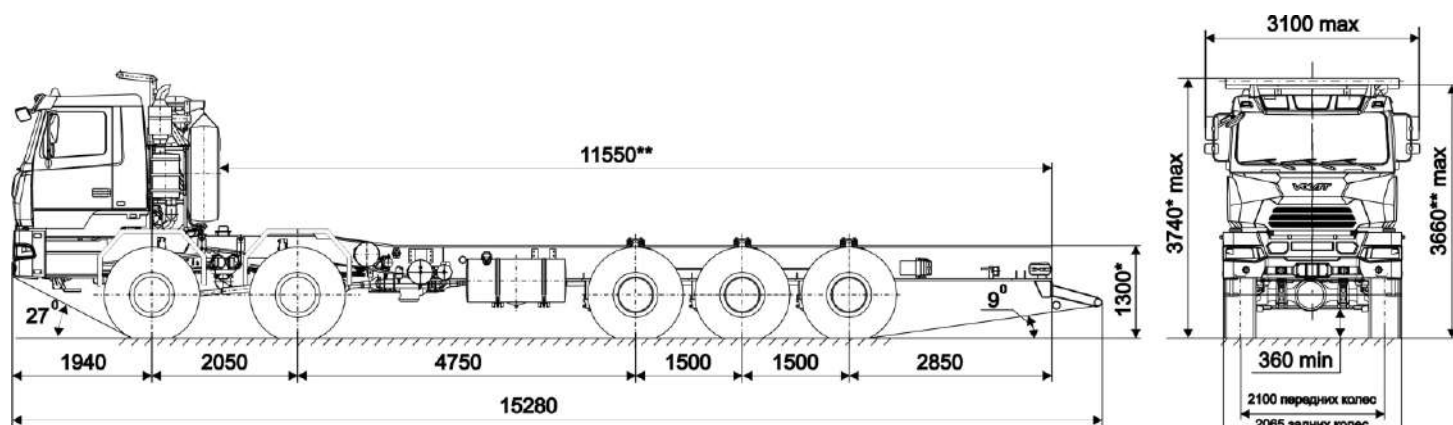
Номинальное напряжение 24 В
Электропроводка однопроводная
Аккумуляторные батареи 2x180 Ач

ОПЦИИ

Подогреваемый топливный фильтр
Топливный подогреватель
Автономный отопитель кабины
Кондиционер

НАЗНАЧЕНИЕ

Для монтажа колтюбинговой установки с емкостью узла намотки до 5 500 м



* Размеры с полной массой

** Размеры уточняются в процессе проектирования